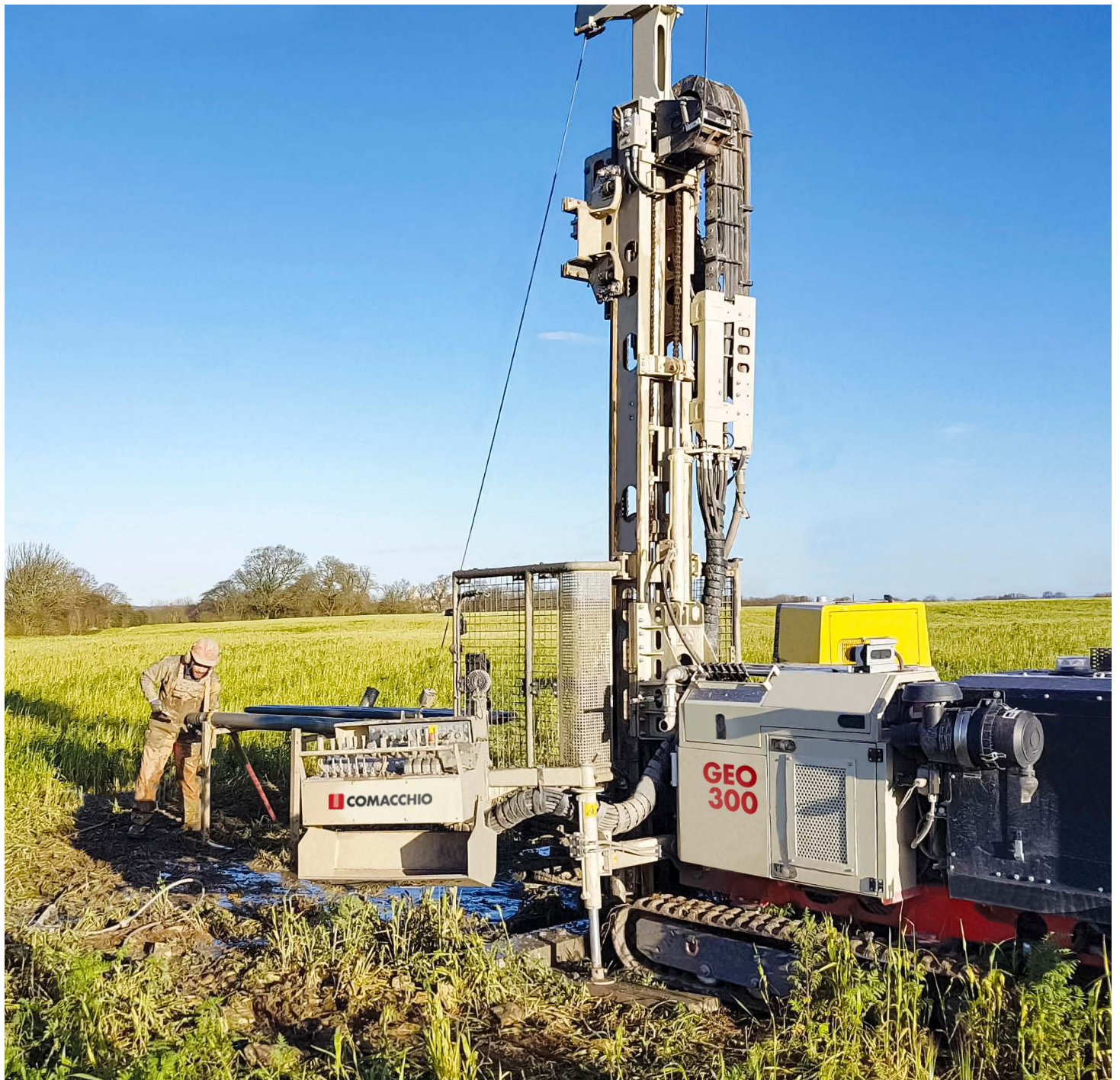


GEO 300

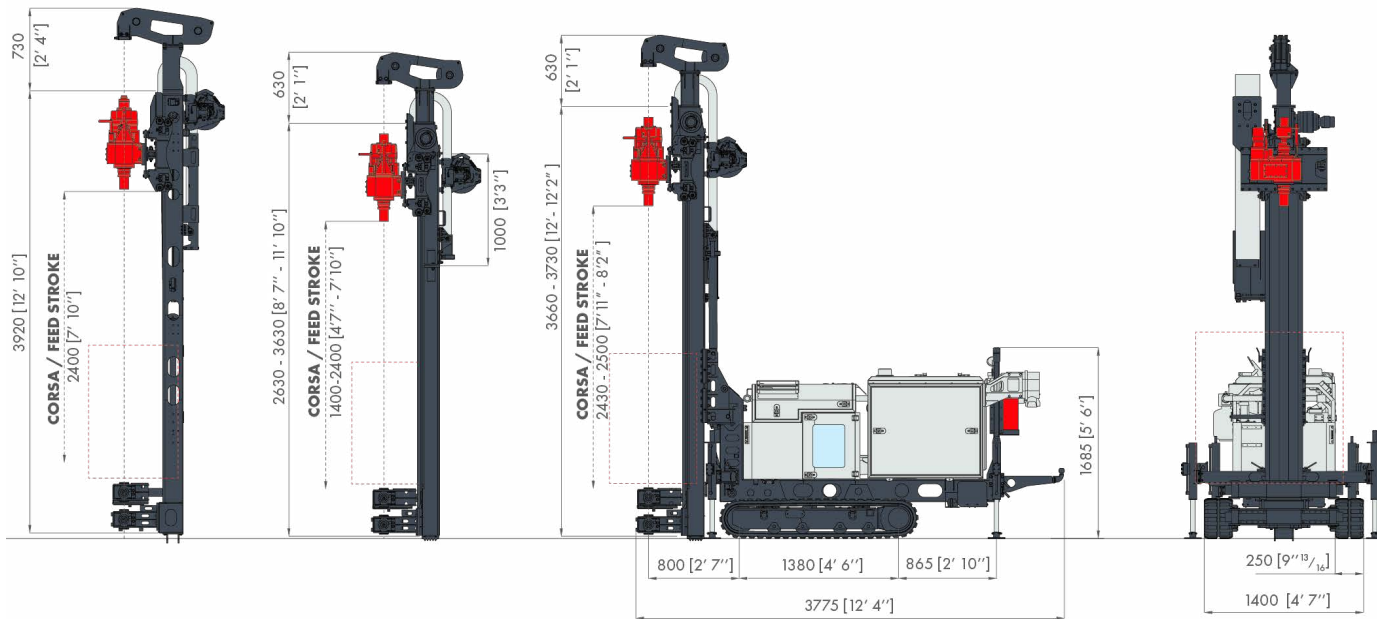
PERFORATRICE IDRAULICA CINGOLATA MULTIFUNZIONE
MULTIPURPOSE HYDRAULIC CRAWLER DRILL



ALLESTIMENTO STANDARD STANDARD SET-UP

Avanzamento
a cilindro
With cylinder
feed system

Avanzamento
a motoriduttore
With gear
reducer feed system



TESTA SINGOLA - SINGLE HEAD



Rotazione
Rotary Drilling



Rotopercussione
Rotary -Percussive

	m.s.	i.s.		
Potenza Motore Engine Power	kW	HP	44 - 55	60 - 74
Livello Emissioni Emission Level	-	-	Stage 3A/Tier 3	Stage 5/Tier 4 final
Corsa Mast Mast Feed Stroke	mm	ft-in	1.400 - 2.500	4' 7" - 8' 2"
Forza di Spinta Feed Force	daN	lbs	2.500 - 5.000	5,620 - 11,240
Forza di Tiro Retract Force	daN	lbs	2.500 - 5.000	5,620 - 11,240
Coppia Rotary Rotary Torque Range	daNm	lb * ft	400 - 900	2,950 - 6,638
Giri Rotary Rotary Speed Range	rpm		110 - 580	
Serraggio Morse Clamp Range	mm	in	45 - 325	1" 3/4 - 12" 13/16
Peso Weight	ton		3,2 - 3,7	

OPZIONI E ACCESSORI OPTIONS AND ACCESSORIES

Cingolo a carreggiata variabile <i>Undercarrige with variable width</i>	Penetrometro per S.P.T. <i>S.P.T. Penetrometer</i>
Impianto martello <i>Setting for hydraulic hammer</i>	Martello idraulico <i>Hydraulic hammer</i>
Martinetti estrattori <i>Casing extractor cylinders</i>	Morsa doppia <i>Double clamp</i>
Argano <i>Winch</i>	Gruppo morsa svitatore con carrello estrattore * <i>Rod holder and combined breaker with casing extractor *</i>
Centratore guida eliche <i>Auger guide frame</i>	Argano wireline <i>Wireline winch</i>
Pompa schiumogeno <i>Foam pump</i>	Verricello di traino <i>Towing winch</i>
Lubrificatore di linea <i>D.T.H. lubricator</i>	Morsa per tubi ed eliche (Diam. Max. 325 mm) <i>Hydraulic casing clamp/auger guide (max. Diam. 12 13/16")</i>
Saracinesca aria-elettro-idraulica <i>Electro-hydraulic air gate valve</i>	Pompa acqua-fanghi <i>Water-mud pump</i>
Serbatoio porta aste ** <i>Pipe rack **</i>	Radiocomando <i>Radio control</i>
Fari di lavoro <i>Work lights</i>	Sistema ComNect <i>ComNect system</i>
Kit CE <i>CE Marking kit</i>	Kit lavaggio <i>Washing kit</i>



* Solo con mast avanzamento cilindro / Only in combination with the mast with cylinder feeding system

** Non combinabile con radiocomando / Cannot be combined with radio control



APPLICAZIONI APPLICATIONS

APPLICAZIONI GEOTECNICA GEOHECNIC APPLICATIONS

Sondaggi a distruzione di nucleo
Open hole rotary drilling

Sondaggi a carotaggio continuo
Core drilling

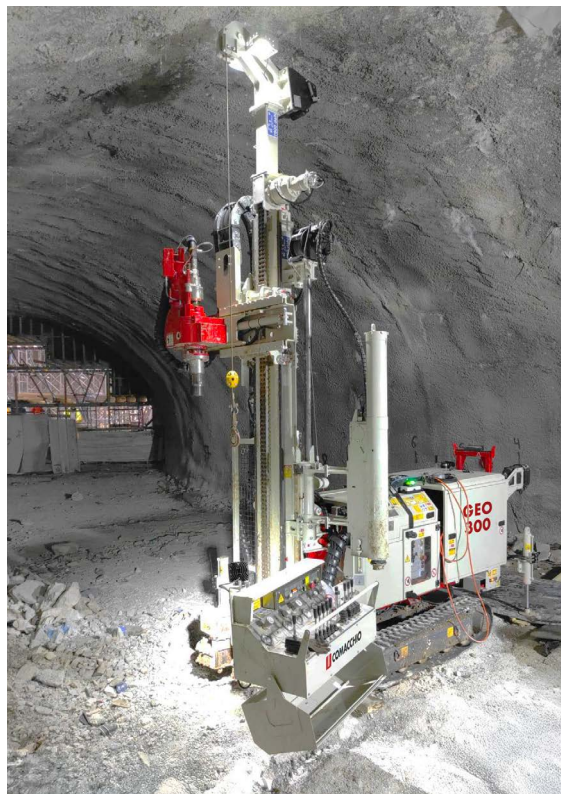
Sondaggi ambientali
Environmental investigations

Perforazioni a carotaggio continuo wireline
Wireline core drilling

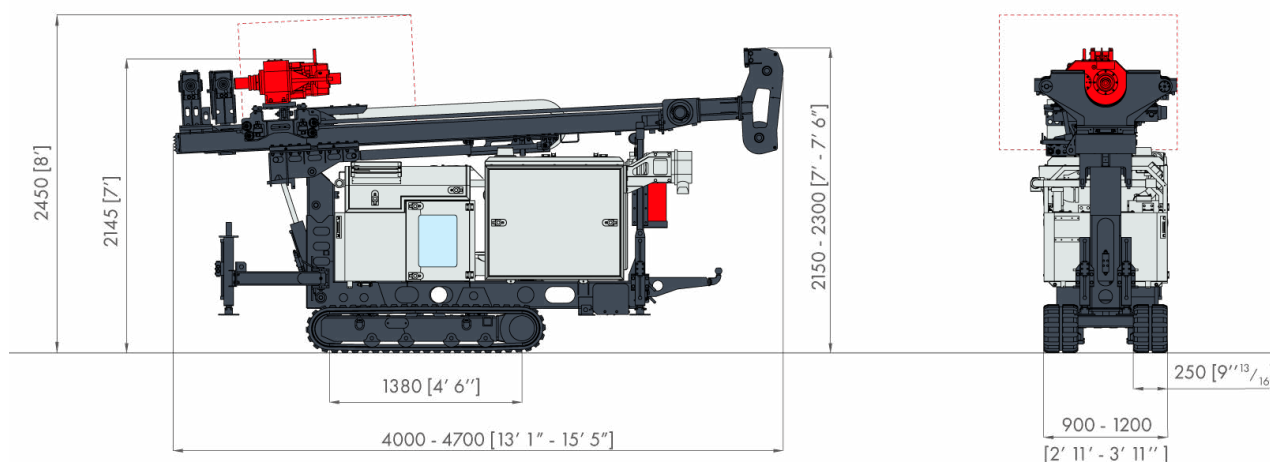
Perforazioni a secco con eliche
Hollow or solid stem auger drilling

Perforazioni a rotazione con martello a fondo foro
D.T.H. drilling

Perforazioni a rotazione a circolazione di fanghi diretta
Rotary drilling with water/mud flushing



DIMENSIONI DI TRASPORTO TRANSPORT DIMENSIONS



Comacchio S.p.A.
Via Callalta, 24/B
31039 Riese Pio X (TV) Italy

T +39 0423 7585
F +39 0423 755592
sales@comacchio.com

comacchio.com



UNI EN ISO 9001:2015 / ISO 14001:2015