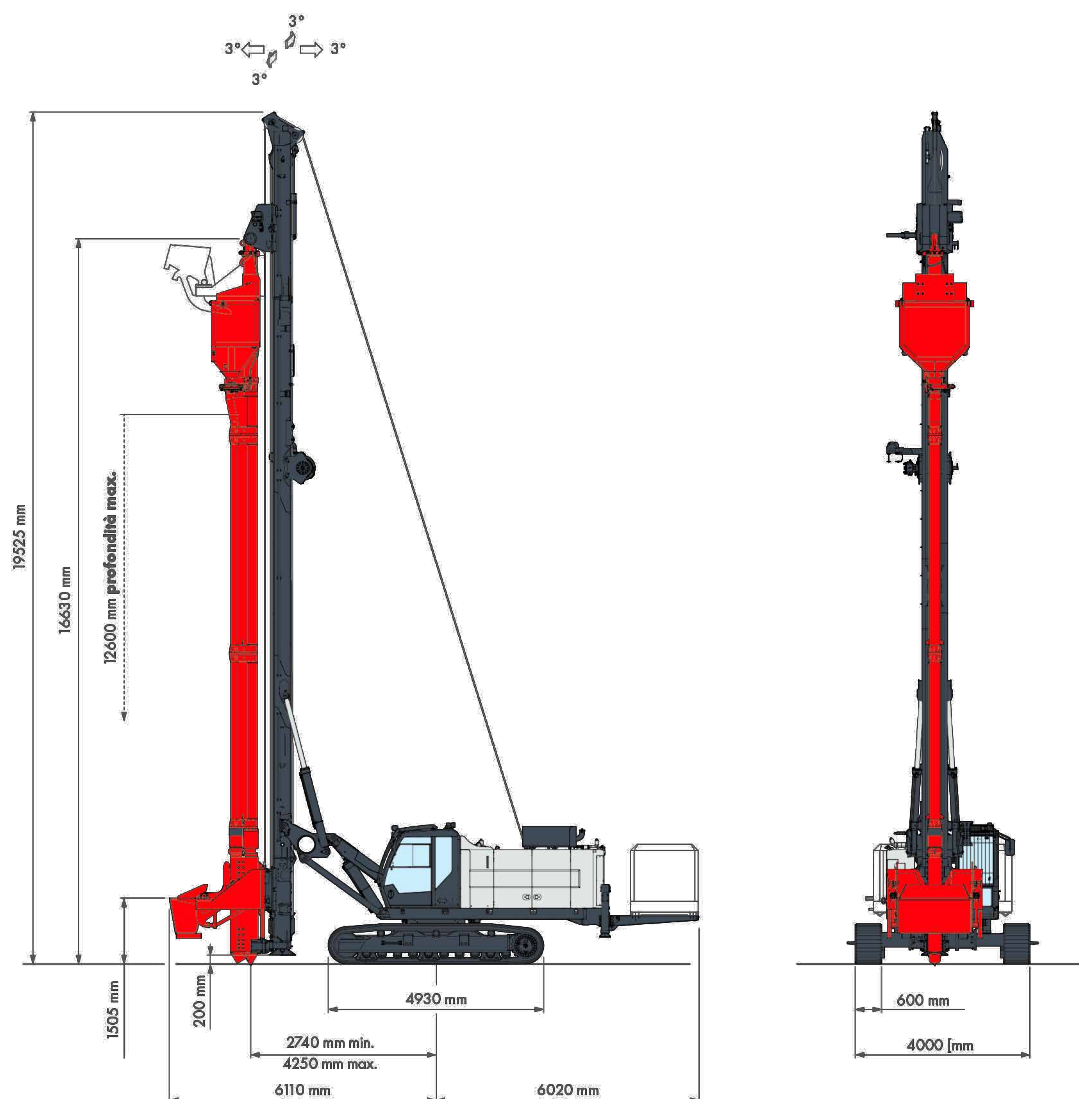


CH 18



WS (Pull Down ad Argano)	s.m.	i.s.	SC (Colonne di Ghiaia)	
Lunghezza ago vibrante	mm	ft-in	16.630	54' 7"
Profondità max. palo	mm	ft-in	12.600	41' 4"
Frequenza vibrazione	Hz		50	
Forza di estrazione	kN	lbs	240	54,000
Forza di spinta	kN	lbs	240	54,000
Peso operativo senza utensile	ton		44,2 ¹	

NOTA

1 - Incluso compressore da 2,2 ton; escluso peso della ghiaia