

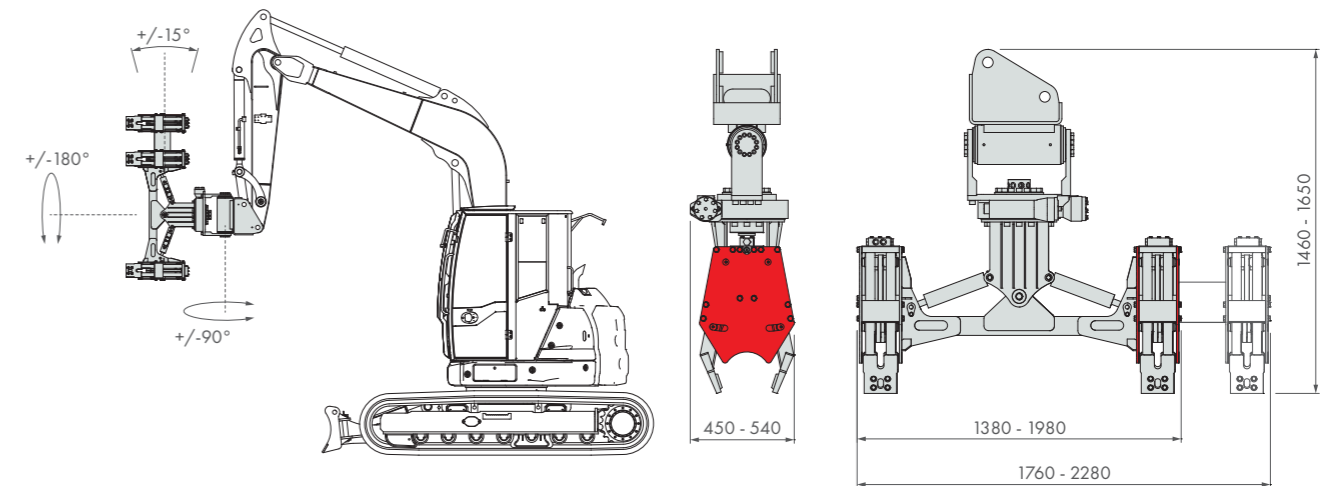
# MANIPOLATORE PER ASTE E RIVESTIMENTI. ROD AND CASING HANDLING UNIT.

Il manipolatore per escavatore CPH (Casing & Pipe Handling unit) è un manipolatore brevettato Comacchio che consente la movimentazione delle attrezzature di perforazione (aste e rivestimenti). Il manipolatore è disponibile in diverse versioni, in funzione dei diametri di presa. Ciascuna di esse prevede la possibilità di montaggio di due o tre morse. Può essere fornito separatamente o unitamente a un escavatore progettato specificamente per questa applicazione.

*The CPH is a patented Comacchio Casing & Pipe Handling Unit mountable on excavators. The CPH is available in different versions, depending on the clamping range. Each version can be fitted with two or three clamps. The CPH can be supplied separately or together with an excavator purposely designed for this application.*

## CPH

**PATENTED**



	m.s.	i.s.	CPH 1		CPH 2		CPH 3	
Versione Version	-		CPH 1.2	CPH 1.3	CPH 2.2	CPH 2.3	CPH 3.2	CPH 3.3
Classe Escavatore Excavator Class	ton		5-6	5-6	5-6	8-10	8-10	8-10
Morse Clamps	-		2	3	2	3	2	3
Diametro Min. / Max. di Presa Clamping Range	mm	in	60 - 200 2" 3/8 - 7" 3/8		76 - 305 3" - 12"		76 - 305 3" - 12"	
Lunghezza Max. Aste Singole Max. Length Single Pipe	mm	ft-in	2.000 - 4.000 6' 7" - 13' 2"		2.000 - 4.000 6' 7" - 13' 2"		2.000 - 6.000 6' 7" - 19' 8"	
Lunghezza Max. Aste / Rivestimenti Max. Length Double Pipe	mm	ft-in	2.000 6' 7"	3.000 9' 10"	2.000 6' 7"	3.000 9' 10"	4.500 14' 9"	4.500 14' 9"
Capacità di Carico Lifting Capacity	kg	lbs	250 - 300 550 - 660		200 - 250 440 - 550	150 - 200 330 - 440	550 - 600 1,200-1,300	500 - 550 1,100-1,200
Peso Attrezzatura Manipulator Weight	kg	lbs	480 1,060	550 1,210	480 1,060	600 1,320	670 1,480	790 1,740

