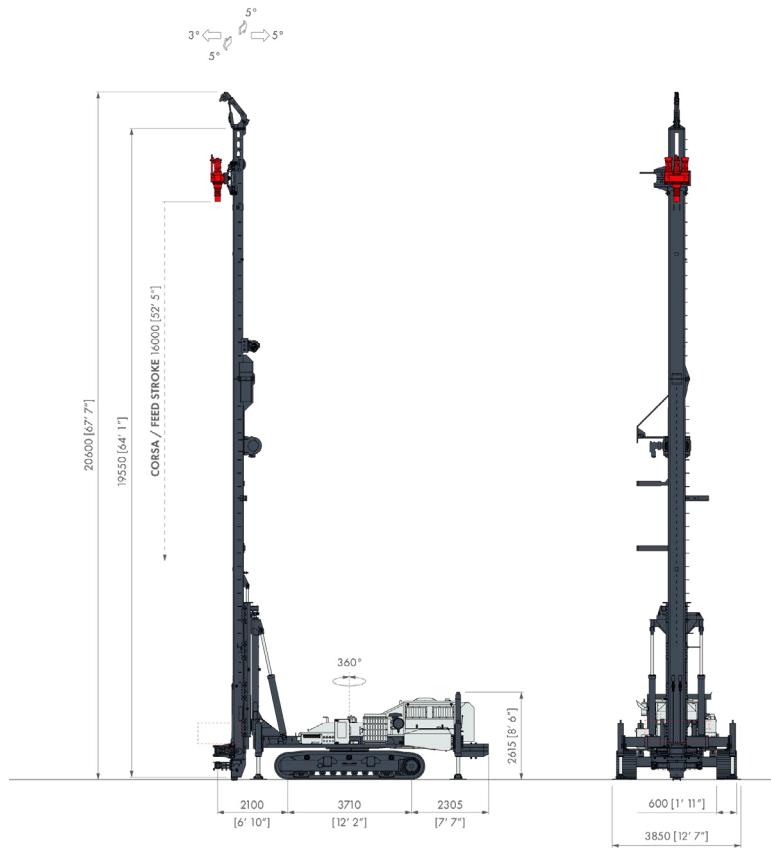


MC 30

PERFORATRICE IDRAULICA CINGOLATA
HYDRAULIC CRAWLER DRILL



ALLESTIMENTO STANDARD STANDARD SET-UP



TESTA SINGOLA - SINGLE HEAD



Rotazione
Rotary Drilling



Rotopercussione
Rotary-Percussive



Vibro-Rotazione
Vibro-Rotary




Rotazione-Rotazione
Rotary-Rotary

TESTA DOPPIA - DOUBLE HEAD

	m.s.	i.s.		
Potenza Motore Engine Power	kW	HP	205 - 225	278 - 302
Livello Emissioni Emission Level	-	-	Stage 3A/Tier 3 - Stage 5/Tier 4f	
Corsa Mast Mast Feed Stroke	mm	ft-in	16.000	52' 6"
Forza di Spinta Feed Force	daN	lbs	15.000	33,721
Forza di Tiro Retract Force	daN	lbs	15.000	33,721
Coppia Rotary Rotary Torque Range	daNm	lb * ft	1.400 - 5.000	10,326 - 36,878
Giri Rotary Rotary Speed Range	rpm		100 - 210	
Serraggio Morse Clamp Range	mm	in	75 - 530	2" 15/16 - 20" 7/8
Peso Weight	ton		36 - 38	

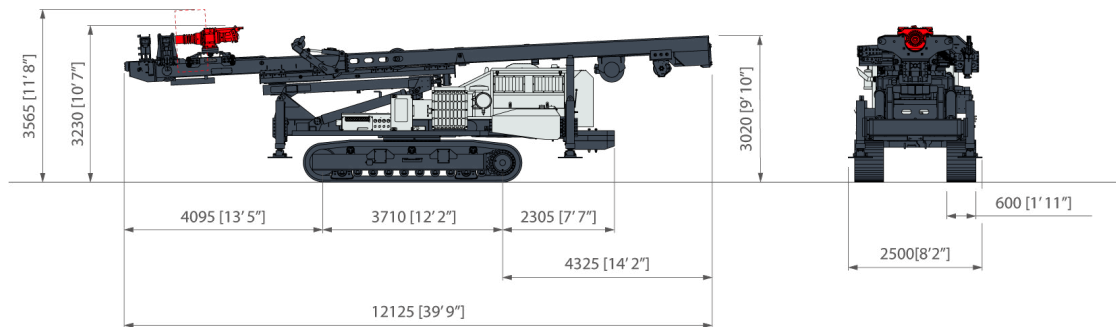
OPZIONI E ACCESSORI OPTIONS AND ACCESSORIES

Carrello estrattore <i>Casing extractor</i>	PATENTED	Pompa triplex <i>Triplex pump</i>
Doppia testa <i>Double head</i>		Radiocomando <i>Remote radio control</i>
Argano idraulico <i>Hydraulic winch</i>		Caricatore 1/2 aste <i>1/2 rods carousel</i>
Pompa /schiumogeno <i>Foam pump</i>		Saldatrice/generatore <i>Welder unit/generator</i>
Pompa a vite <i>Screw pump</i>		Kit pompa carico gasolio <i>Fuel filling pump kit</i>
Centratore guida aste <i>Rod guiding device</i>		Fari di lavoro <i>Work lights</i>
Martello idraulico <i>Hydraulic drifter</i>		Cuffia fumi <i>Cuttings diverter</i>
Mandrino idraulico <i>Hydraulic chuck</i>		Kit CE <i>CE Marking kit</i>
Prolunga e timer per jet grouting <i>Extension and timer for jet grouting</i>		
Lubrificatore di linea <i>D.T.H. lubricator</i>		



DIMENSIONI DI TRASPORTO

TRANSPORT DIMENSIONS



Comacchio S.p.A.
Via Callalta, 24/B
31039 Riese Pio X (TV) Italy

T +39 0423 7585
F +39 0423 755592
sales@comacchio.com

comacchio.com



UNI EN ISO 9001:2015 / ISO 14001:2015