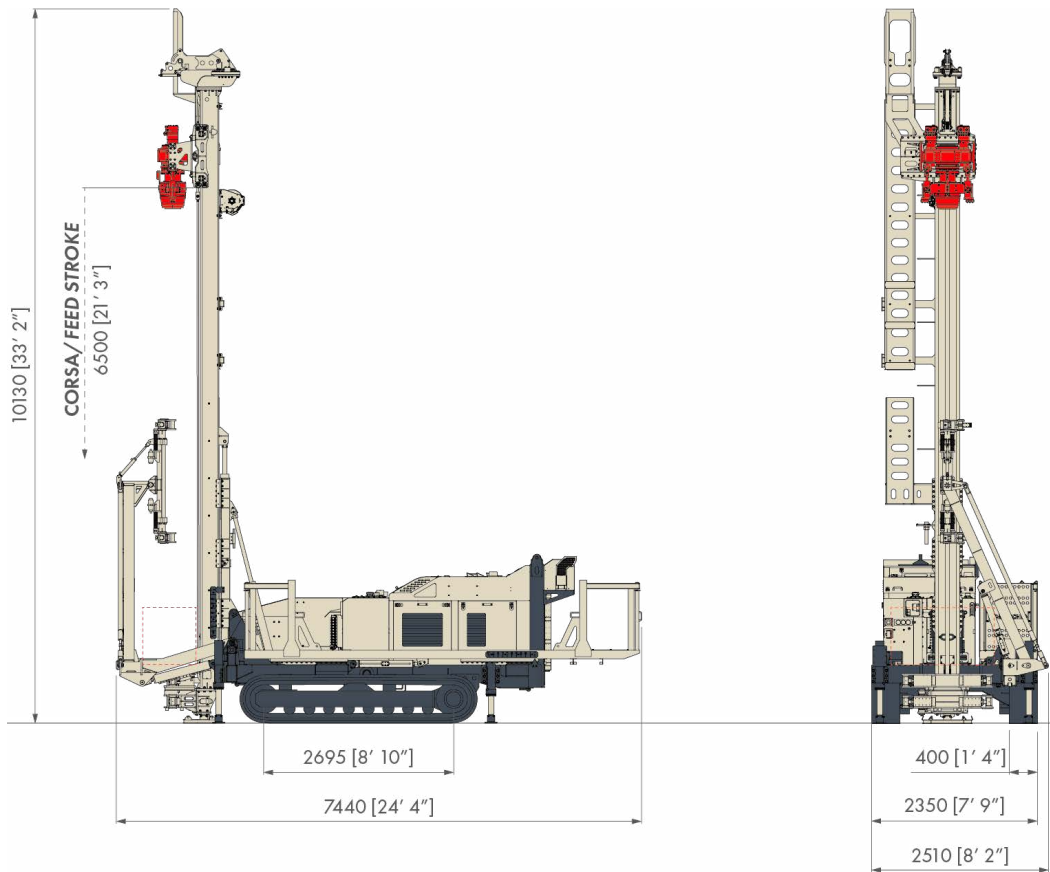


GEO 700A

PERFORATRICE IDRAULICA CINGOLATA MULTIFUNZIONE
MULTIPURPOSE HYDRAULIC CRAWLER DRILL



ALLESTIMENTO STANDARD STANDARD SET-UP



TESTA SINGOLA - SINGLE HEAD



Rotazione
Rotary Drilling

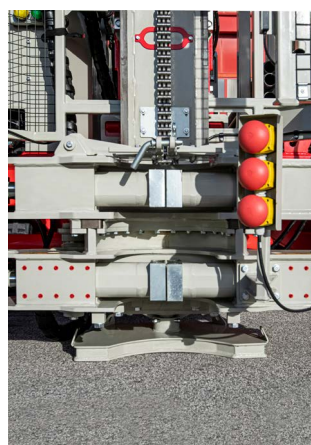


Rotopercussione
Rotary -Percussive

	m.s.	i.s.		
Potenza Motore <i>Engine Power</i>	kW	HP	140	188
Livello Emissioni <i>Emission Level</i>	-	-	Stage 5/Tier 4 final (HT Line)	
Corsa Mast <i>Mast Feed Stroke</i>	mm	ft-in	6.500	21' 3"
Forza di Spinta <i>Feed Force</i>	daN	lbs	5.600	12,589
Forza di Tiro <i>Retract Force</i>	daN	lbs	9.500	21,357
Coppia Rotary <i>Rotary Torque Range</i>	daNm	lb * ft	1.700 - 2.000	12,538 - 14,751
Giri Rotary <i>Rotary Speed Range</i>	rpm		180 - 210	
Serraggio Morse <i>Clamp Range</i>	mm	in	45 - 325	1" 3/4 - 12" 13/16
Peso <i>Weight</i>	ton		14 - 16	

OPZIONI E ACCESSORI OPTIONS AND ACCESSORIES

Sovrapattini in gomma per cingoli <i>Rubber shoes for steel tracks</i>	Pompa acqua-fanghi <i>Water-mud pump</i>
Impianto martello <i>Setting for hydraulic hammer</i>	Radiocomando <i>Radio control</i>
Morsa doppia <i>Double clamp</i>	Lubrificatore di linea <i>D.T.H. lubricator</i>
Terza morsa <i>Triple clamp</i>	Saracinesca aria-elettro-idraulica <i>Electro-hydraulic air gate valve</i>
Centratore guida aste <i>Rod guiding device</i>	Saldatrice-generatore <i>Welder unit-generator</i>
Centratori idraulici <i>Hydraulic rod guiding device</i>	Fari di lavoro <i>Work lights</i>
Argano 2.000 kg <i>4,400 lbs Winch</i>	Kit CE <i>CE Marking kit</i>
Pompa schiumogeno <i>Foam pump</i>	Sistema ComNect <i>ComNect system</i>



APPLICAZIONI APPLICATIONS

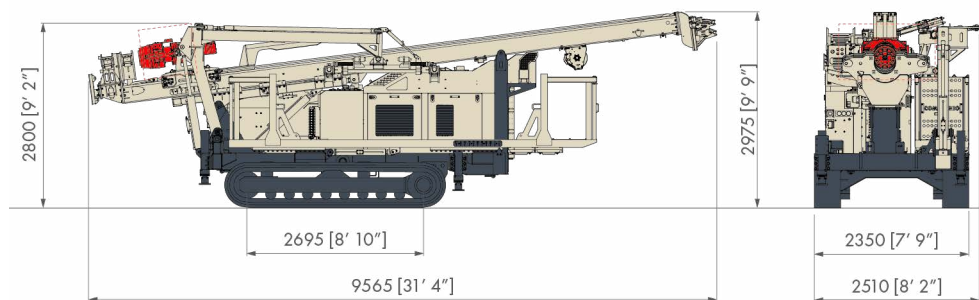
POZZI ACQUA & GEOTERMIA WATER WELL & GEOTHERMAL

Perforazioni a rotazione con martello a fondo foro
D.T.H. drilling

Perforazioni a rotazione a circolazione di fanghi diretta
Rotary drilling with water/mud flushing



DIMENSIONI DI TRASPORTO TRANSPORT DIMENSIONS



Comacchio S.p.A.
Via Callalta, 24/B
31039 Riese Pio X (TV) Italy

T +39 0423 7585
F +39 0423 755592
sales@comacchio.com

comacchio.com



UNI EN ISO 9001:2015 / ISO 14001:2015